



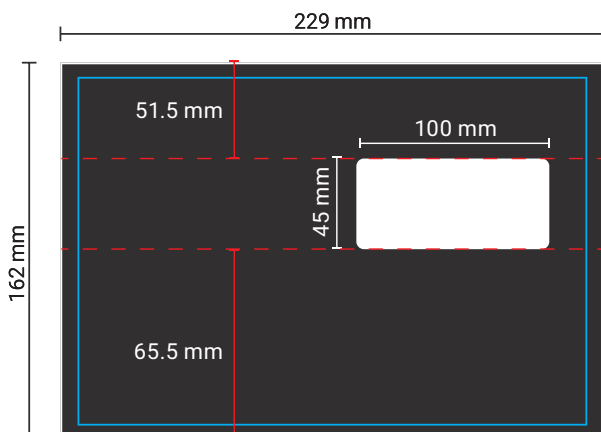
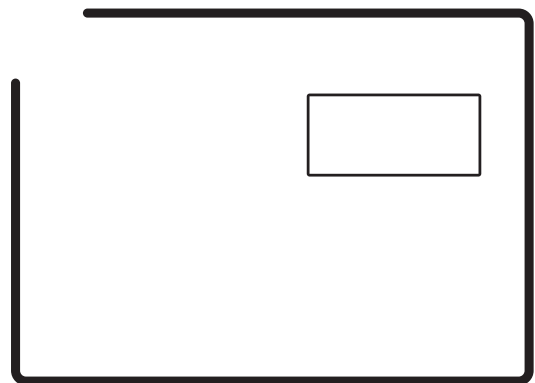
# HEIDIDRUCK

VO DA. FÜR DA.

## MERKBLATT

# KUVERTS C5, FENSTER RECHTS

<b>Dateiformat</b>	PDF (als PDFX4) Einzelseiten
<b>Farbmodus</b>	im Idealfall CMYK
<b>Auflösung</b>	mind. 300 dpi bei Originalgrösse
<b>Schriften</b>	vollständig eingebettet oder in Pfade konvertiert
<b>Sicherheits- abstand</b>	10mm Abstand von Inhalten zum Rand
<b>Schnittmarken</b>	Schnittmarken sind nicht nötig
<b>Endformat</b>	229 × 162 mm
<b>Rechtschreib- &amp; Gestaltungsfehler</b>	werden von uns nicht geprüft
<b>Postnormen</b>	Spezifikation «Briefgestaltung» der Post beachten. Scannen Sie den QR-Code für weitere Infos.



**Endformat (Druck):**  
Auf dieses Format wird das Produkt  
zugeschnitten. So wird das Produkt geliefert.

**Sicherheitsabstand**

\*Informationen für die Datenerstellung  
in professionellen Layoutprogrammen.